

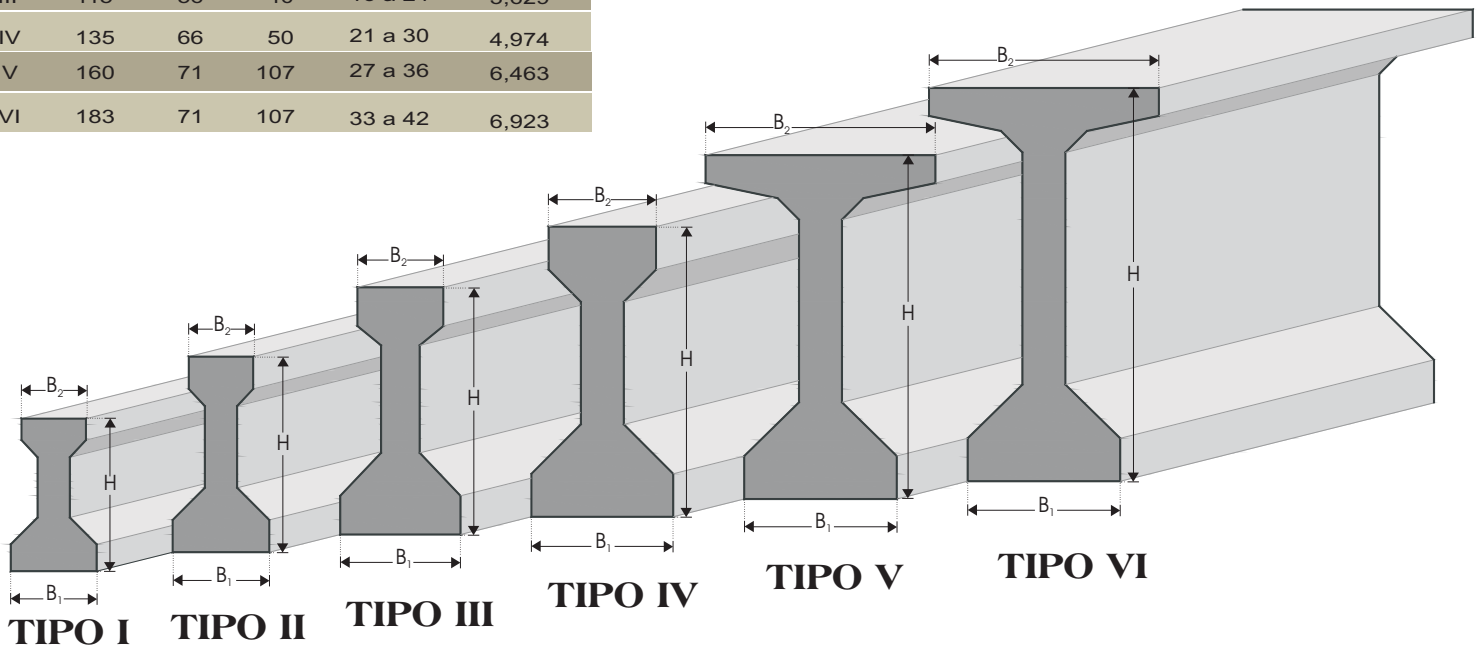
Vigas Prefabricadas Presforzadas



MEXPRESA

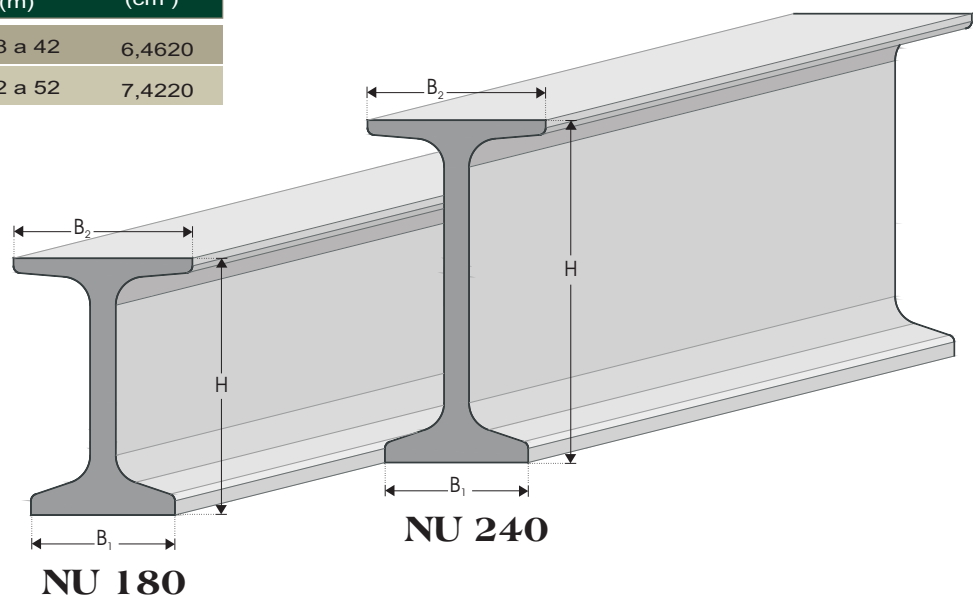
En las últimas décadas la construcción de Puentes en México ha mostrado un incremento sustancial, por lo cual se ha presentado la necesidad de diferentes tipos de vigas de concreto presforzado.

PROPIEDADES DE SECCIONES DE TRABES AASHTO PARA Puentes					
TIPO	H (cm)	B ₁ (cm)	B ₂ (cm)	Claro (m)	A (cm ²)
I	71	40	30	10 a 13	1,743
II	91	45	30	12 a 18	2,325
III	115	56	40	16 a 24	3,629
IV	135	66	50	21 a 30	4,974
V	160	71	107	27 a 36	6,463
VI	183	71	107	33 a 42	6,923



TRABES TIPO AASHTO

PROPIEDADES DE SECCIONES DE TRABES NU PARA Puentes					
TIPO	H (cm)	B ₁ (cm)	B ₂ (cm)	Claro (m)	A (cm ²)
180	180	101.0	125.5	38 a 42	6,4620
240	240	100.5	125.0	42 a 52	7,4220

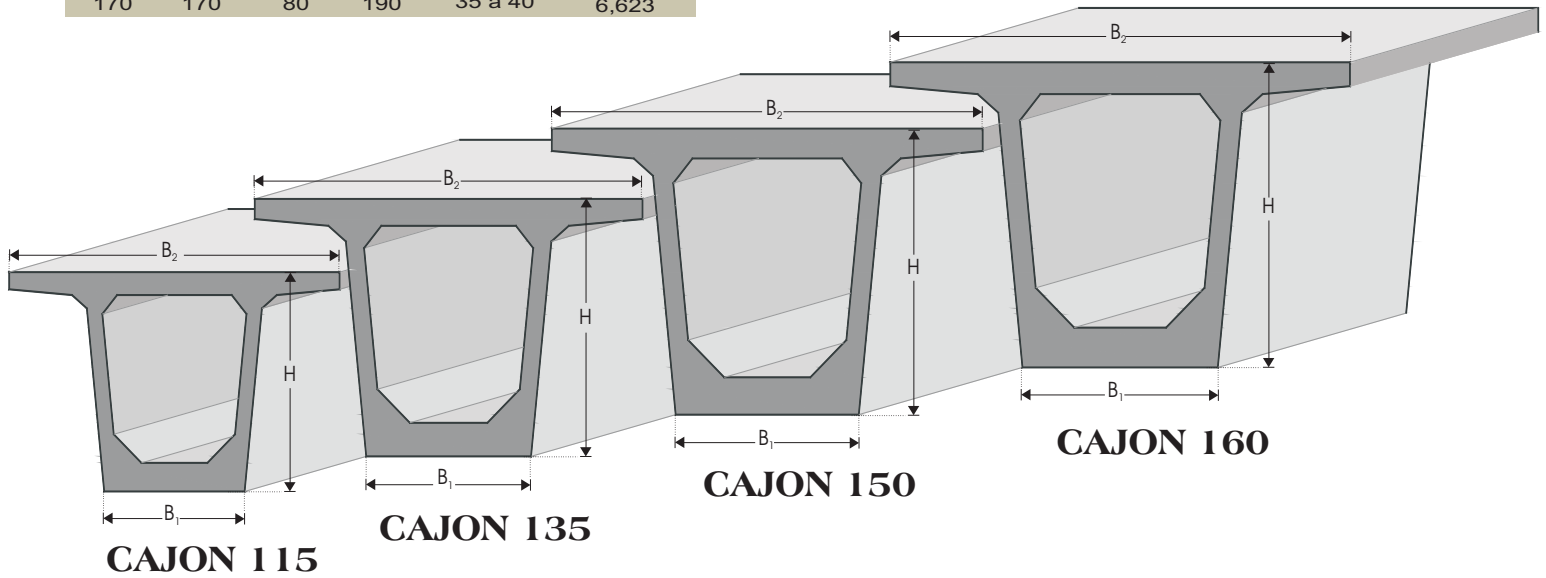


TRABES TIPO NU

MEXPRESA fundada en 1976 como una Compañía que ofreciera servicios de presfuerzo y siempre a la vanguardia tecnológica, amplía la gama de sus productos y servicios iniciando operaciones con plantas portátiles brindando servicio a pie de las obras donde se requiera cualquier tipo de vigas coladas en sitio usando el sistema de pretensado o postensado.

PROPIEDADES DE SECCIONES DE TRABES CAJON PARA Puentes

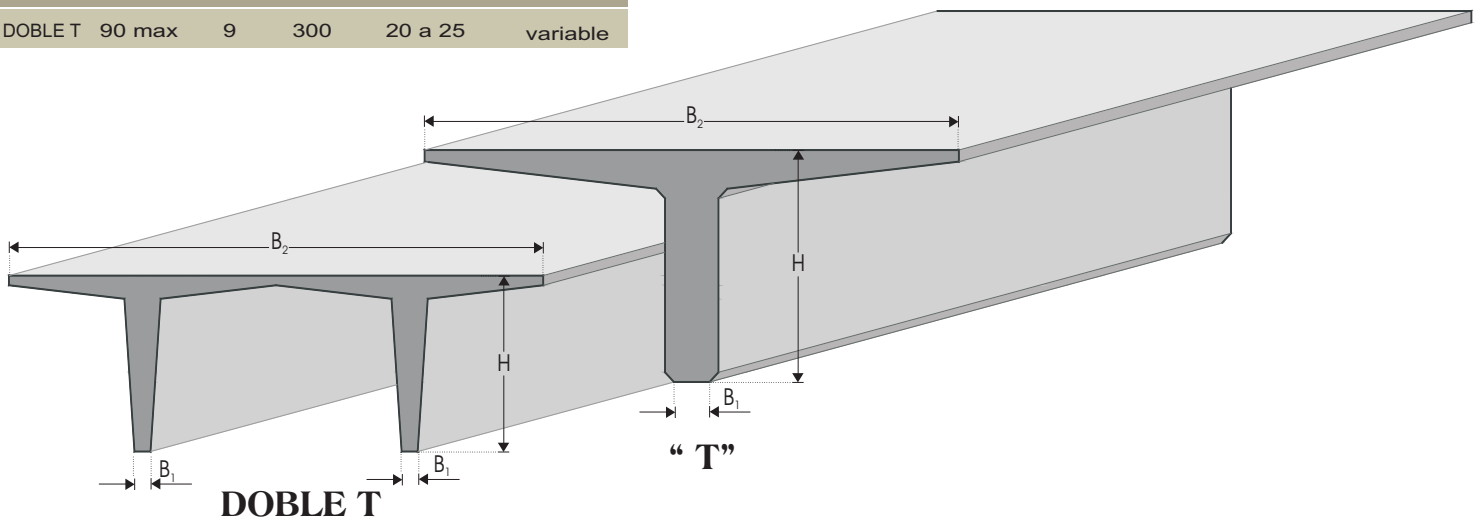
TIPO	H (cm)	B ₁ (cm)	B ₂ (cm)	Claro (m)	A _c (cm ²)
115	115	85	200	13 a 18	5,5625
135	135	81	200	20 a 30	5,8614
150	150	81	190	30 a 35	5,871
170	170	80	190	35 a 40	6,623



TRABES TIPO CAJON

PROPIEDADES DE SECCIONES DE TRABES "T" Y "DOBLE T" PARA Puentes

TIPO	H (cm)	B ₁ (cm)	B ₂ (cm)	Claro (m)	A (cm ²)
T	120 max	variable	300	15 a 20	variable
DOBLE T	90 max	9	300	20 a 25	variable



TRABES TIPO "T" Y "DOBLE T"



Puente San Pedro
Carr. Tepic-Villa Unión, Nayarit



Libramiento de Mexicali



Puente Juan A. Ramírez
Laguna de Tamiagua, Veracruz



Puente San Pedro
Carr. Tepic-Villa Unión, Nayarit



Libramiento de Mexicali



Puente San Pedro
Carr. Tepic-Villa Unión, Nayarit



Puentes sobre la carretera
Amozoc-Perote



MEXPRESA

MEXICANA DE PRESFUERZO S.A. DE C.V.

Av Nativitas 429 • 16090 Xochimilco, D.F. • México
Tel: +(52)(55) 5334 0330 • Fax +(52)(55) 5334 0331
E-mail mexpresa@mexpresa.com